

## 5. 9 ニードルの交換

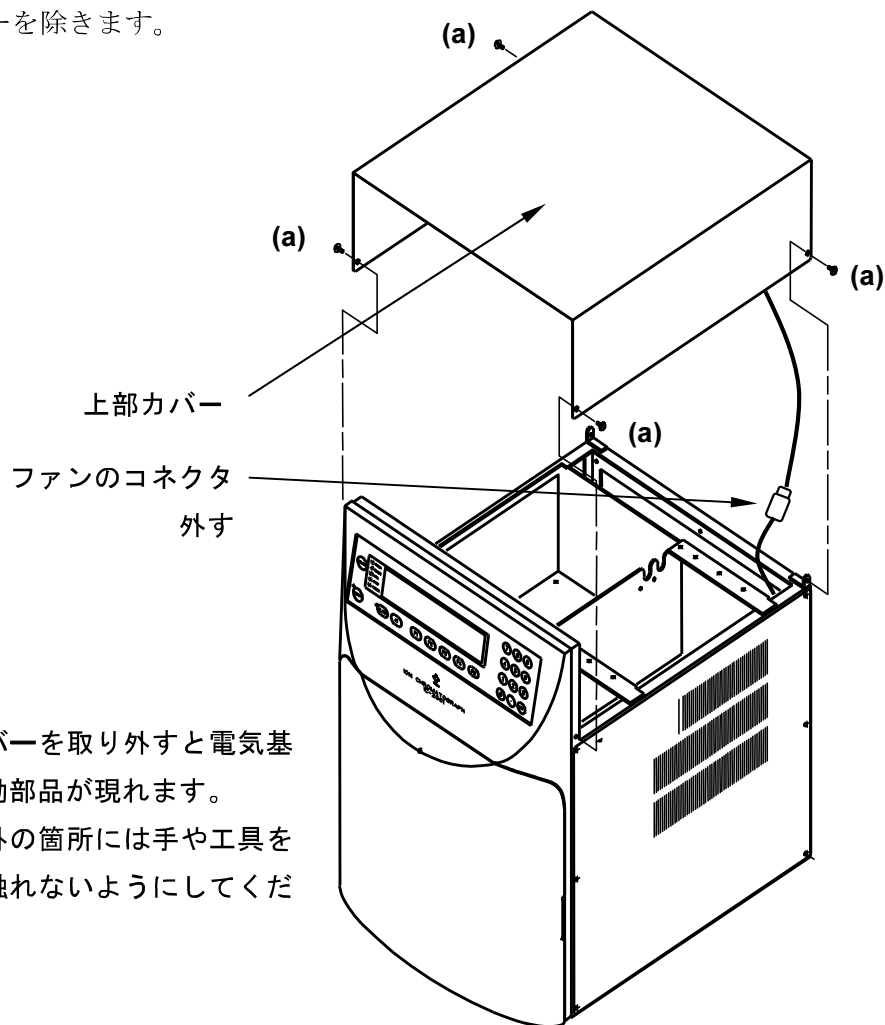
オートサンブラ部のニードルが曲がった時は、ニードルを交換してください。

<用意するもの>

ニードル AS用	(品番: 0019705)	1本	
プラスドライバ	(品番: 0014795)	1本	付属品
両口スパナ 8×10mm	(品番: 0008280)	1個	付属品

<手順>

- ① 本機の電源を **OFF** にします。
- ② 本体左側面の主電源スイッチを **OFF (O)** にします。
- ③ 本体上部カバーを止めている **4本のネジ(a)**を外します。
- ④ 上部カバーを上を持ち上げ、上部カバー背面に取り付けられたファンのコネクタを外し、カバーを除きます。



警告

上部カバーを取り外すと電気基板や駆動部品が現れます。  
記載以外の箇所には手や工具を絶対に触れないようにしてください。

## 5. 9 ニードルの交換

- ⑤ ニードル上部のフレアフィットアダプタを両口スパナで緩め、テフロンパイプを取り外します。
- ⑥ ニードルを取り外し、新しいニードルと交換します。
- ⑦ テフロンパイプを取付け、フレアフィットアダプタを両口スパナで締め付けます。

