

ToyoScreen 预装柱

使用说明书





东曹株式会社

TOSOH

安全注意事项

为防止财产损失、确保个人安全，请在使用本产品之前，仔细通读本说明书。

[注意标签]

标签	说明
 警告	警告用户可能存在严重受伤或死亡的危险。
 注意	警告用户可能存在设备损坏或受伤的危险。

警告

■ 远离火源

使用易燃溶剂时，请务必小心。否则可能会导致火灾、爆炸或中毒。

注意

■ 使用环境必须通风良好

如果通风不良，易燃或有毒溶剂可能会导致火灾、爆炸或中毒。

■ 请勿喷洒溶剂

溶剂发生喷洒或泄露可能会导致火灾、触电、中毒、受伤以及腐蚀。
清除漏出的溶剂时，请佩戴合适的护具。

■ 请佩戴护目镜和防护手套

有机溶剂和酸属于有害物质，切勿直接接触皮肤。

■ 请小心处理包装

处理不当可能会导致产品破裂或溶剂飞溅。

■ 请勿将本产品用于其他目的

本产品仅可用于小分子和蛋白质的分离和提纯。请勿用于其他用途。

■ 监测压力

预装柱硬件能承受的最大压力为 **1 MPa**。确保压力没有超出最大值。

■ 请确认化合物的安全性

请确认分离和提纯后的化合物和溶剂安全可靠。

■ 正确废弃

请根据当地法律法规正确废弃。

注

■ 请妥善保管本说明书，以便日后参阅。

注意事项：出厂溶剂

急救	吸入	<ul style="list-style-type: none">• 请将患者转移到空气清新的区域，并用清水反复清洗口部。• 请立即就医。 a) b)
	皮肤接触	<ul style="list-style-type: none">• 请用肥皂水和清水反复冲洗接触位置。
	眼睛接触	<ul style="list-style-type: none">• 请尽量睁大眼睛，并用清水冲洗至少十五分钟。• 请立即就医。
	食入	<ul style="list-style-type: none">• 请立即用清水反复漱口。• 请立即就医。
操作和保存	通风	<ul style="list-style-type: none">• 请保证充分通风，确保空气中有机溶剂的浓度在规定范围。 a) b)
	柱子操作	<ul style="list-style-type: none">• 野蛮操作可能会损坏柱子。 a) b)
	佩戴适当的护具	<ul style="list-style-type: none">• 使用本产品时，请佩戴防溶剂手套和护目镜。操作本产品时，最好能够使用防毒面具、防护服和橡胶靴。 a) b)• 使用本产品时，请佩戴橡胶手套和护目镜。 c) d)
	保存	<ul style="list-style-type: none">• 运输或保存本产品时，如果使用了易燃溶剂，请远离火源和热源。 a) b)
	保存温度	<ul style="list-style-type: none">• 请避免将本产品保存在温度过低（$<0\text{ }^{\circ}\text{C}$）的环境下，防止冷冻。
处理废弃物	处理方法	<ul style="list-style-type: none">• 请根据当地法律法规正确废弃。 a) b)
	一般注意事项	<ul style="list-style-type: none">• 请务必遵守与本产品的操作和保存相关的所有安全注意事项。

注： a) 出厂溶剂：含 20 %乙醇的水溶液

ToyoScreen DEAE-650M, ToyoScreen SuperQ-650M, ToyoScreen QAE-550C,

ToyoScreen GigaCap Q-650M, ToyoScreen Q-600C AR,

ToyoScreen GigaCap DEAE-650M, ToyoScreen NH₂-750F, ToyoScreen CM-650M,

ToyoScreen GigaCap CM-650M, ToyoScreen SP-650M, ToyoScreen SP-550C,

ToyoScreen MegaCap II SP-550EC, ToyoScreen GigaCap S-650M,

ToyoScreen AF-Chelate-650M, ToyoScreen AF-Red-650M,

ToyoScreen AF-Heparin HC-650M, ToyoScreen AF-rProtein A-650F,

ToyoScreen AF-rProtein A HC-650F,

ToyoScreen MX-Trp-650M

b) 出厂溶剂：含 20 %乙醇和 0.2 mol/L 乙酸钠的水溶液

ToyoScreen Sulfate-650F

c) 出厂溶剂：1.8 mol/L 硫酸铵

ToyoScreen Ether-650M, ToyoScreen Phenyl-650M, ToyoScreen Butyl-650M,

ToyoScreen Hexyl-650C, ToyoScreen PPG-600M, ToyoScreen Butyl-600M,

ToyoScreen SuperButyl-550C

d) 出厂溶剂：3.6 mol/L 硫酸铵

ToyoScreen Phenyl-600M

注意事项: ToyoScreen 预装柱

急救	吸入	<ul style="list-style-type: none">• 请将患者转移到空气清新的区域, 并用清水反复清洗口部。• 请立即就医。
	皮肤接触	<ul style="list-style-type: none">• 请用肥皂水和清水反复冲洗接触位置。
	眼睛接触	<ul style="list-style-type: none">• 请尽量睁大眼睛, 并用清水冲洗至少十五分钟。• 请立即就医。
	食入	<ul style="list-style-type: none">• 请立即用清水反复漱口。• 请立即就医。
操作和保存	通风	<ul style="list-style-type: none">• 请保证充分通风, 确保空气中有机溶剂的浓度在规定范围。
	佩戴适当的护具	<ul style="list-style-type: none">• 使用本产品时, 请佩戴防溶剂手套和护目镜。处理干燥型色谱媒介时, 请使用防尘面具。
	保存	<ul style="list-style-type: none">• 运输或保存本产品时, 如果使用了易燃溶剂, 请远离火源和热源。
	防止火灾	<ul style="list-style-type: none">• 请勿让填料接触火源或热源。
处理废弃物	处理方法	<ul style="list-style-type: none">• 请根据当地法律法规正确废弃。其他注意事项, 请参照以下内容。
	一般注意事项	<ul style="list-style-type: none">• 请务必遵守与本产品的操作和保存相关的所有安全注意事项。

<p>处理废弃物</p>	<p>废弃时的 注意事项</p>	<ul style="list-style-type: none"> • 本产品可以进行焚烧处理。 • 使用 ToyoScreen DEAE-650M, ToyoScreen SuperQ-650M, ToyoScreen QAE-550C, ToyoScreen GigaCap Q-650M, ToyoScreen Q-600C AR, ToyoScreen GigaCap DEAE-650M, ToyoScreen NH₂-750F, ToyoScreen AF-Chelate-650M, ToyoScreen AF-Heparin HC-650M 和 ToyoScreen MX-Trp-650M 时, 应采取适当的措施处理氮氧化物废气。 • 使用 ToyoScreen SP-650M, ToyoScreen SP-550C, ToyoScreen GigaCap S-650M, ToyoScreen MegaCap II SP-550EC 和 ToyoScreen Sulfate-650F 时, 应采取适当的措施处理硫氧化物废气。 • 使用 ToyoScreen AF-Red-650M, ToyoScreen AF-rProtein A-650F 和 ToyoScreen AF-rProtein A HC-650F 时, 应采取适当的措施处理硫氧化物和氮氧化物废气。
<p>注: ToyoScreen 产品含甲基丙烯酸聚合物易燃性填料。</p>		

目 录

1. 简介	1
2. 预装柱尺寸及填料的基本性质	1
3. 预装柱部件	2
4. 预装柱配件	3
5. 将 ToyoScreen 预装柱连接至仪器.....	4
6. 流动相	5
7. 分析条件.....	6
8. 保存.....	6
9. 备注.....	8
10. 质量保证.....	8

1. 简介

ToyoScreen 系列产品为填料筛选用预装柱，出厂时填充了 TOYOPEARL 填料。该预装柱主要用于生物大分子的纯化，用于评估 TOYOPEARL 填料的筛选和分离条件的优化。

2. 预装柱尺寸及填料的基本性质

ToyoScreen 系列产品共有两种体积的预装柱，分为 1 mL 和 5 mL。两种不同尺寸的预装柱的用法如下：

柱体积	预装柱尺寸 mm (I.D.) × cm (L)	用途
1 mL 预装柱	6.4×3	筛选 TOYOPEARL 填料 初步评估分离纯度以及回收率 少量样品的制备
5 mL 预装柱	14.6×3	筛选 TOYOPEARL 填料 初步评估分离纯度以及回收率 分离条件的优化 少量样品的制备 * 评估动态吸附载量时，建议采用不小于 7.5 cm 柱长的预装柱。

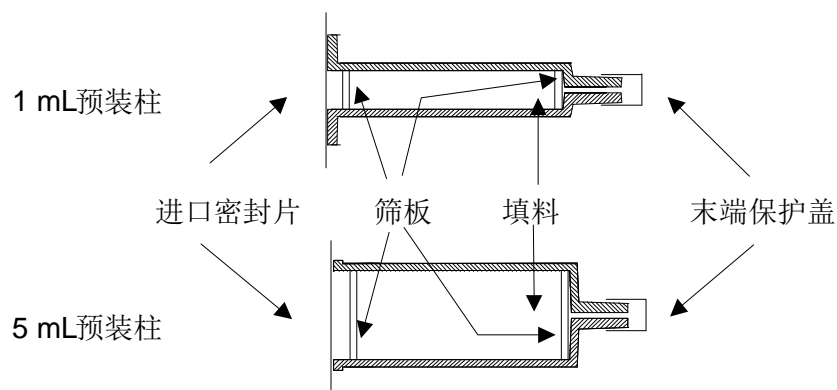
ToyoScreen 预装柱有，离子交换预装柱（IEC）、疏水作用预装柱（HIC）、亲和预装柱（AFC）和混合模式预装柱（MX）。

IEC 系列	HIC 系列	AFC 系列	MX 系列
DEAE-650M SuperQ-650M GigaCap Q-650M QAE-550C Q-600C AR GigaCap DEAE-650M	Ether-650M Phenyl-650M Butyl-650M Hexyl-650C PPG-600M Phenyl-600M	AF-Chelate-650M AF-Red-650M AF-Heparin HC-650M AF-rProtein A-650F AF-rProtein A HC-650F	MX-Trp-650M

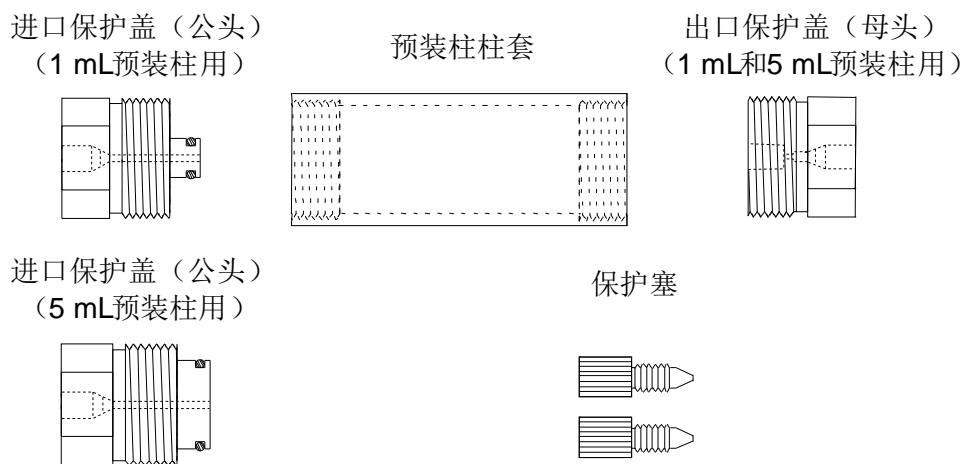
IEC 系列	HIC 系列	AFC 系列	MX 系列
NH ₂ -750F CM-650M GigaCap CM-650M SP-650M SP-550C MegaCap II SP-550EC GigaCap S-650M Sulfate-650F	Butyl-600M SuperButyl-550C		

3. 预装柱部件

柱外壳为注射器型圆筒，中间装满填料，两端用筛板封住。



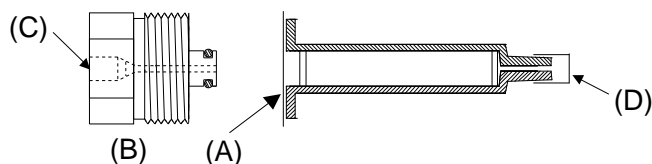
ToyoScreen 须配合专门定制的柱套 (ToyoScreen 柱套: 货号 0021400, 另售) 使用。柱套的构成部件如下:



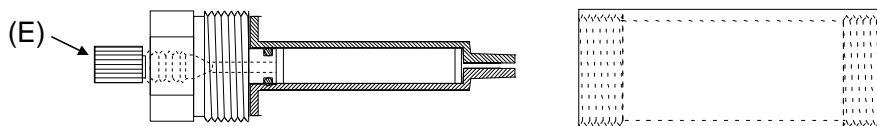
4. 预装柱配件

请按下述步骤将预装柱装入柱套内。装入预装柱时，注意防止向筛板施加压力。否则，可能会降低预装柱的性能。注意：预装柱正确安装到柱套后，才能最终确定上端筛板的位置。

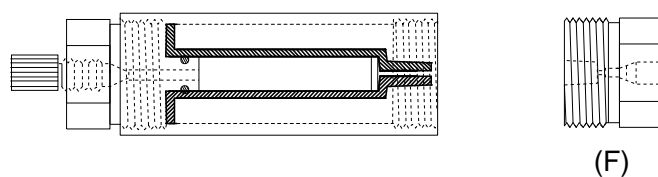
- 1) 小心撕下预装柱上的铝箔封条。务必将封条清理干净，否则，可能会降低预装柱的性能。请勿取下末端保护盖 (D)。将塑料进口保护盖 (B) 置于预装柱的顶部，然后慢慢将进口保护盖 (B) 的公头插入柱外壳。将进口保护盖 (B) 安装到预装柱上时，务必保持进液孔 (C) 开启。如果不慎取下了末端保护盖 (D)，请用手指（佩戴防溶剂橡胶手套）或用其他方式堵住柱出口，防止空气进入预装柱。注意，如果安装柱套公头时过分用力，预装柱可能会发生泄露。



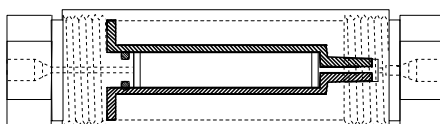
- 2) 按下图所示将保护塞 (E) 安装到进口保护盖 (B) 上。请小心取下预装柱底部的末端保护盖 (D)，然后将预装柱慢慢手拧到预装柱柱套内。请勿使用扳手拧柱套。



- 3) 慢慢用手将塑料出口保护盖 (F) 拧入预装柱柱套，确保出液孔与预装柱底部对齐。请勿使用扳手拧柱套。



- 4) 取下保护塞 (E)，然后根据第 5 节内容将预装柱连接到液相分析系统。



5. 将 ToyoScreen 预装柱连接至仪器

5-1 接头

请使用 1/16 英寸管路连接预装柱和进样器及检测器。推荐使用窄内径 PEEK（聚醚醚酮）管或塑料管路，防止稀释样品。金属接头可能会损坏预装柱，请使用塑料或 PEEK 接头连接管路和 ToyoScreen 预装柱。PEEK 接头（货号 0016566）属另售产品。使用 FPLC 系统时，请使用 T-F 两通管（另售，货号 0020028）。注意 FPLC 是 GE Healthcare 的注册商标。

5-2 进液方向

流动相务必按照柱标牌上显示的方向注入预装柱。

5-3 防止气泡进入预装柱

从仪器上安装或取下预装柱时，请务必注意防止气泡进入预装柱。将预装柱安装到仪器上时，请务必使用流动相清除所有管路中的气泡。如果在预装柱中混入了气泡，可能会导致进液不均（形成沟槽），降低预装柱的性能。

5-4 连接仪器

连接预装柱之前，请使用 1/16 英寸两通管连接两根管路（一根用于连接预装柱和进样器，一根用于连接预装柱和检测器），然后向管路中泵入流动相，清除预装柱管路中的空气。

以下步骤用于清除预装柱中的空气。将预装柱出口接头连接至进样器或泵，然后反向慢慢泵入流动相，清除残留的气泡。注意务必防止流动相或压力发生波动，防止降低预装柱性能。因此，请逐渐增加流动相的流速至所需值（建议 1 mL 预装柱为 1 mL/min，5 mL 预装柱为 5 mL/min）。确认预装柱进口侧（上部）无气泡流出后，停止进液，拆下预装柱。按进液方向重新将预装柱进口侧连接进样器和泵。请注意，出口侧连接检测器后，由于其内部管路上存在抵抗，预装柱压力可能会明显增加。此时，请替换引起高压的管路，或降低流速。

5-5 分析之前

正确将预装柱安装至进样器和检测器之间后，请逐渐提高流动相的流速至所需流速，防止压力突然增加（有关流速的说明，请参见第 7 节）。

5-6 平衡

使用前，请使用预装柱体积 3~5 倍的缓冲溶液平衡预装柱。

5-7 分析之后

操作后，请待泵停止，且流动相停止流动后，再从仪器上拆下预装柱。如果在进液停止前，就拆下预装柱，预装柱中的压力会突然下降，可能会导致其性能降低。

6. 流动相

6-1 流动相粘度

使用高粘度流动相，如有机物与水溶液的混合物时，由于流动相的粘度增加会导致压力升高，请务必降低流速。压力过高，可能会损坏预装柱。

6-2 流动相杂质

为防止鬼峰，建议使用分析纯试剂。

6-3 溶解样品

请选择能完全溶解样品的溶剂。如果样品中存在沉淀物，进口管路和（或）进口筛板可能会堵塞，导致性能降低。

6-4 脱气

如果流动相脱气不完全，预装柱中可能会混入气泡，导致其性能降低。请务必将流动相完全脱气。如果预装柱中气泡较少，使用完全脱气的流动相（如纯水）冲洗预装柱，也许能够恢复预装柱的性能。

7. 分析条件

7-1 流速

请参考分辨率、测量时间及预装柱寿命选择流速。流速增加，分析时间降低。但是，容易造成柱头塌陷。推荐的流速如下：

柱体积	推荐流速	最大流速
1 mL 预装柱	0.2~1 mL/min	4 mL/min
5 mL 预装柱	1~5 mL/min	20 mL/min

以上流速基于 25 °C 时纯水作为流动相。如果使用的流动相粘度较高，请相应降低流速。

7-2 梯度法

阶梯梯度或线性梯度洗脱法可有效分离蛋白质。线性梯度法对分离效果影响较大。一般而言，梯度越小，分辨率越高，相应花费的时间越长。相反，梯度越大，花费的时间越短，分辨率也更低。常用的梯度体积为预装柱体积的 10~30 倍（IEC：0 → 0.5 mol/L 氯化钠、HIC：1.0 → 0 mol/L 硫酸铵）。

7-3 载入样品

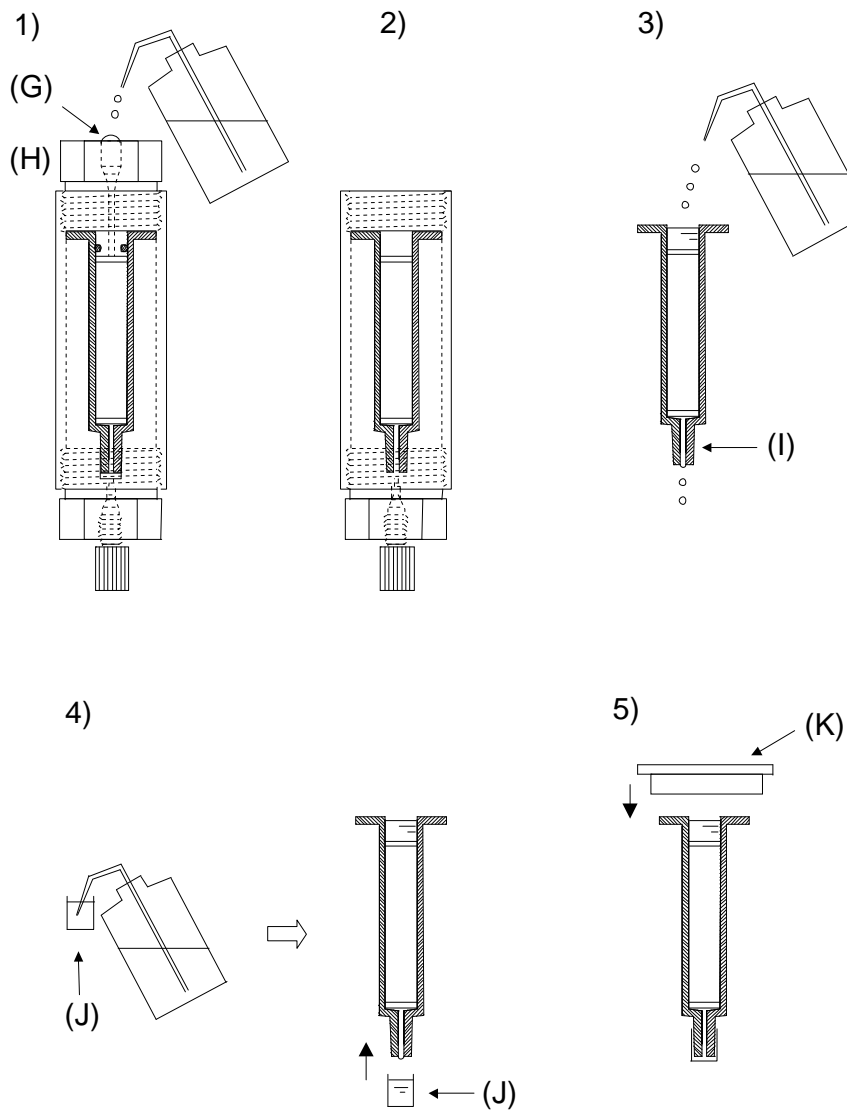
样品载入过多容易导致分辨率降低。按预装柱体积，建议每 1 mL 载入蛋白质 0.5 mg 或以下，有助于获得最优分辨率。（*该数值为估算值。载入体积具体取决于样品的性质及分析条件。）

8. 保存

使用后，请使用纯水清洗预装柱，然后使用 20 %乙醇水溶液（AFC 系列、MX 系列及 IEC 系列）、或含 0.2 mol/L 乙酸钠的 20 %乙醇水溶液（ToyoScreen Sulfate-650F）或 1.8 mol/L 硫酸铵（HIC 系列）保存。保护塞请用手拧。保存预装柱时，温度应参照柱标牌上标示的温度，避免阳光直射。从柱套上拆下预装柱时，请使用出口保护盖密封预装柱，防止干燥。具体步骤如下（请参照下页的图例）：

- 1) 取下预装柱上部的保护塞，请勿拧下下部的保护塞。向进口保护盖中注入纯水 (G)，然后慢慢从柱套上拧下进口保护盖 (H)。
- 2) 拧下柱套出口保护盖，拆下预装柱。
- 3) 向预装柱上部注入纯水。确认从预装柱底部有液体流出，且柱出口 (I) 没有气泡。
- 4) 使用清洗瓶或其他适当的设备向末端保护盖 (J) 中注入纯水后，将其安装至预装柱的出口侧。
- 5) 将卡扣式密封盖 (K) 安装到预装柱的顶部。

请按上述步骤操作，防止填料干燥。填料干燥容易导致预装柱性能严重降低。



9. 备注

ToyoScreen MX-Trp-650M 应远离氧化剂，避光保存。

10. 质量保证

1) 收到产品后，请确认产品：

a. 产品包装是否有损坏。

b. 预装柱是否干燥。

2) 如果发现以上任何缺陷，请在收到产品的两周内联系当地东曹销售代理商。两周后，我们会认为客户收到的产品完好。

Toyoscreen 产品一览

货号	产品名称	包装
0021360	Toyoscreen DEAE-650M	1 mL × 6 (每组)
0021361	Toyoscreen DEAE-650M	5 mL × 6 (每组)
0021362	Toyoscreen SuperQ-650M	1 mL × 6 (每组)
0021363	Toyoscreen SuperQ-650M	5 mL × 6 (每组)
0021364	Toyoscreen QAE-550C	1 mL × 6 (每组)
0021365	Toyoscreen QAE-550C	5 mL × 6 (每组)
0021859	Toyoscreen GigaCap Q-650M	1 mL × 6 (每组)
0021860	Toyoscreen GigaCap Q-650M	5 mL × 6 (每组)
0021992	Toyoscreen Q-600C AR	1 mL × 6 (每组)
0021993	Toyoscreen Q-600C AR	5 mL × 6 (每组)
0021366	Toyoscreen CM-650M	1 mL × 6 (每组)
0021367	Toyoscreen CM-650M	5 mL × 6 (每组)
0021951	Toyoscreen GigaCap CM-650M	1 mL × 6 (每组)
0021952	Toyoscreen GigaCap CM-650M	5 mL × 6 (每组)
0021368	Toyoscreen SP-650M	1 mL × 6 (每组)
0021369	Toyoscreen SP-650M	5 mL × 6 (每组)
0021370	Toyoscreen SP-550C	1 mL × 6 (每组)
0021371	Toyoscreen SP-550C	5 mL × 6 (每组)
0021870	Toyoscreen MegaCap II SP-550EC	1 mL × 6 (每组)
0021871	Toyoscreen MegaCap II SP-550EC	5 mL × 6 (每组)
0021868	Toyoscreen GigaCap S-650M	1 mL × 6 (每组)
0021869	Toyoscreen GigaCap S-650M	5 mL × 6 (每组)
0021372	Toyoscreen Ether-650M	1 mL × 6 (每组)
0021373	Toyoscreen Ether-650M	5 mL × 6 (每组)
0021374	Toyoscreen Phenyl-650M	1 mL × 6 (每组)
0021375	Toyoscreen Phenyl-650M	5 mL × 6 (每组)
0021376	Toyoscreen Butyl-650M	1 mL × 6 (每组)
0021377	Toyoscreen Butyl-650M	5 mL × 6 (每组)
0021378	Toyoscreen Hexyl-650C	1 mL × 6 (每组)
0021379	Toyoscreen Hexyl-650C	5 mL × 6 (每组)

货号	产品名称	包装
0021380	ToyoScreen PPG-600M	1 mL × 6 (每组)
0021381	ToyoScreen PPG-600M	5 mL × 6 (每组)
0021494	ToyoScreen Butyl-600M	1 mL × 6 (每组)
0021495	ToyoScreen Butyl-600M	5 mL × 6 (每组)
0021892	ToyoScreen Phenyl-600M	1 mL × 6 (每组)
0021893	ToyoScreen Phenyl-600M	5 mL × 6 (每组)
0021382	ToyoScreen SuperButyl-550C	1 mL × 6 (每组)
0021383	ToyoScreen SuperButyl-550C	5 mL × 6 (每组)
0021384	ToyoScreen AF-Chelate-650M	1 mL × 6 (每组)
0021385	ToyoScreen AF-Chelate-650M	5 mL × 6 (每组)
0021388	ToyoScreen AF-Red-650M	1 mL × 6 (每组)
0021389	ToyoScreen AF-Red-650M	5 mL × 6 (每组)
0021390	ToyoScreen AF-Heparin HC-650M	1 mL × 6 (每组)
0021391	ToyoScreen AF-Heparin HC-650M	5 mL × 6 (每组)
0022809	ToyoScreen AF-rProtein A-650F	1 mL × 5 (每组)
0022810	ToyoScreen AF-rProtein A-650F	5 mL × 1 (每组)
0022811	ToyoScreen AF-rProtein A-650F	5 mL × 5 (每组)
0022824	ToyoScreen MX-Trp-650M	1 mL × 6 (每组)
0022825	ToyoScreen MX-Trp-650M	5 mL × 6 (每组)
0022872	ToyoScreen GigaCap DEAE-650M	1 mL × 6 (每组)
0022873	ToyoScreen GigaCap DEAE-650M	5 mL × 6 (每组)
0023436	ToyoScreen AF-rProtein A HC-650F	1 mL × 1 (每组)
0023430	ToyoScreen AF-rProtein A HC-650F	1 mL × 5 (每组)
0023431	ToyoScreen AF-rProtein A HC-650F	5 mL × 1 (每组)
0023432	ToyoScreen AF-rProtein A HC-650F	5 mL × 5 (每组)
0023443	ToyoScreen NH ₂ -750F	1 mL × 6 (每组)
0023444	ToyoScreen NH ₂ -750F	5 mL × 6 (每组)
0023472	ToyoScreen Sulfate-650F	1 mL × 6 (每组)
0023473	ToyoScreen Sulfate-650F	5 mL × 6 (每组)
0021392	ToyoScreen A-IEC (DEAE-650M, SuperQ-650M, QAE-550C, GigaCap Q-650M, Q-600C AR)	1 mL × 5 种 × 1 (每组)

货号	产品名称	包装
0021393	ToyoScreen A-IEC DEAE-650M, SuperQ-650M, QAE-550C, GigaCap Q-650M, Q-600C AR	5 mL × 5 种 × 1 (每组)
0021394	ToyoScreen C-IEC CM-650M, SP-650M, SP-550C, GigaCap CM-650M, GigaCap S-650M	1 mL × 5 种 × 1 (每组)
0021395	ToyoScreen C-IEC CM-650M, SP-650M, SP-550C, GigaCap CM-650M, GigaCap S-650M	5 mL × 5 种 × 1 (每组)
0021396	ToyoScreen IEC GigaCap Q-650M, SuperQ-650M, Q-600C AR, GigaCap CM-650M, GigaCap S-650M, SP-550C	1 mL × 6 种 × 1 (每组)
0021397	ToyoScreen IEC GigaCap Q-650M, SuperQ-650M, Q-600C AR, GigaCap CM-650M, GigaCap S-650M, SP-550C	5 mL × 6 种 × 1 (每组)
0021398	ToyoScreen HIC PPG-600M, Butyl-600M, Phenyl-650M, Butyl-650M, Phenyl-600M, Hexyl-650C	1 mL × 6 种 × 1 (每组)
0021399	ToyoScreen HIC PPG-600M, Butyl-600M, Phenyl-650M, Butyl-650M, Phenyl-600M, Hexyl-650C	5 mL × 6 种 × 1 (每组)
0021400	ToyoScreen Holder	预装柱柱套 × 1 (每组), 进口保护盖 (公头) × 1 (每组) (1 mL 预装柱用), 进口保护盖 (公头) × 1 (每组) (5 mL 预装柱用), 出口保护盖 (母头) × 1 (每组) (1 mL 和 5 mL 预装柱用), 保护塞 × 2 (每组)

东曹（上海）生物科技有限公司
上海市徐汇区虹梅路 1801 号 A 区
凯科国际大厦 1001 室
电话：021-3461-0856
传真：021-3461-0858
E-mail: info.tbs@tosoh.com.cn

网址: <http://www.separations.asia.tosohbioscience.com/home-cn>

TSKgel, TSKgel SuperMultipore, TSKgel STAT, BioAssist, Lipopropak, TOYOPEARL, ToyoScreen, TOYOPEARL GigaCap, TOYOPEARL

MegaCap, TOYOPAK 以及 EcoSEC 是东曹株式会社在日本, 中国, 美国, 欧盟等的注册商标。

HLC 是东曹株式会社在日本和中国的注册商标。

未经东曹株式会社的书面许可, 禁止影印或复印本书的全部或部分內容。

本书中的內容如有更改, 恕不另行通知。